

## Ravintolalaitteet

### e-XP 900 OptiOil rasvakeitin HP 2x15 litraa, 800mm

KAPPALE # \_\_\_\_\_

MALLI # \_\_\_\_\_

NIMI # \_\_\_\_\_

SIS # \_\_\_\_\_

AIA # \_\_\_\_\_



391661 (E9KKRTBAMEG)

E-XP 900 OPTIOIL  
RASVAKEITIN HP 2X15L,  
800MM

### Lyhyt spesifikaatio

#### Kapp. Nro.

Sähkökäyttöinen, vapaasti seisova e-XP 900 OptiOil rasvakeitin HP 2X15 litran altailla, joissa sisäiset vastukset. Varustettu suurella digitaalisella näytöllä ja integroidulla öljynsuodatusjärjestelmällä. Toimitukseen kuuluu 4 puolikasta koria, 2 kantta ja 2 ovea.

### Ominaisuudet

- OptiOil-rasvakeittimet on suunniteltu optimoimaan öljynkulutusta - verrattuna perinteisiin sisäisillä vastuksilla varustettuihin rasvakeittimiin - mikä varmistaa alhaisemmat käyttökustannukset.
- Sisäiset, korkean suorituskyvyn vastukset on suunniteltu tarjoamaan nopean lämmönsiirron ja vakaan lämpötilansäädön, mikä varmistaa nopean esilämmityksen, korkean tuottavuuden ja tasaiset paisto-olosuhteet.
- Paisto-altaiden sisäiset AISI-304 -vastukset voidaan nostaa ylös helpompaa puhdistusta varten.
- Suuri, selkeä digitaalinen näyttö, joka näyttää lämpötilan sekä laitteen ja vastusten päällä/pois-tilan.
- Öljytason varoitus kehottaa käyttäjää lisäämään öljyä, jotta paistotulos pysyy tasaisena.
- Alennettu tehoasetus kiinteän rasva sulattamista varten.
- Integroitu öljynsuodatusjärjestelmä, jossa on jokaiselle altaalle oma pumppu öljyn kierrätystä varten.
- Yksikkö on suunniteltu edistyneisiin suodatinjärjestelmiin, joissa on paperisuodattimet, jotka poistavat pienimmätkin ruokajäämät ja pidentävät öljyn käyttöikä.
- Kaikki pääkomponentit sijaitsevat laitteen edessä ja ovat helposti huollettavissa.
- Öljy tyhjäntyy hanan kautta altaan alle sijaitsevaan tyhjennyssäiliöön.
- Turvajärjestelmät suojaavat ylikuumenemiselta ja voidaan tarvittaessa palauttaa manuaalisesti.
- Sähköinen termostaattinen öljynlämpötilan säätö enintään 185 °C asti.
- Laite asennetaan korkeussäädettäville, ruostumattomasta teräksestä valmistetuille jaloille.
- Toimitukseen kuuluu 4 puolikasta koria, 2 kantta ja 2 ovea.
- Valinnainen kannettava öljynlaadun valvontalaite (koodi 9B8081) tehokkaaseen öljynhallintaan.

### Rakenne

- Ulkopaneelit ruostumatonta terästä ja Scotch Brite -viimeistelyllä.
- Laitteet ovat valmistettu laserleikkaamalla, jolloin saumakohdat ovat yhtenäisiä, eikä likataskuja pääse muodostumaan. Puhtaanapito on helppoa.
- Yhdestä kappaleesta prässätty 2 mm:n työtaso ruostumatonta terästä.
- Altaan sisäpuolen pyöristetyt kulmat helpottavat puhdistamista.
- Syvyys (93 cm) takaa suuremman työskentelytilan.
- 2 erillistä allasta monipuoliseen paistamiseen.
- Suojaluokka IPX5

### Vastuullisuus

- Sveitsin energiatehokkuusasetuksen (730.02) mukainen malli.
- Standby tila vähentää energiankulutusta ja

HYVÄKSYNTÄ: \_\_\_\_\_

varmistaa nopean palautumisen max. lämpötilaan

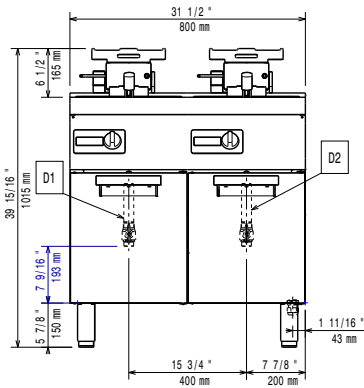
**Sisältyvät varusteet**

- 1 kpl Ruostumattomasta teräksestä valmistettu öljynsuodatin PNC 200954
- 2 kpl Ovi avoalustaan PNC 206350
- 2 kpl 2 kpl 1/2 koreja 18/23 L rasvakeittimiin PNC 927223

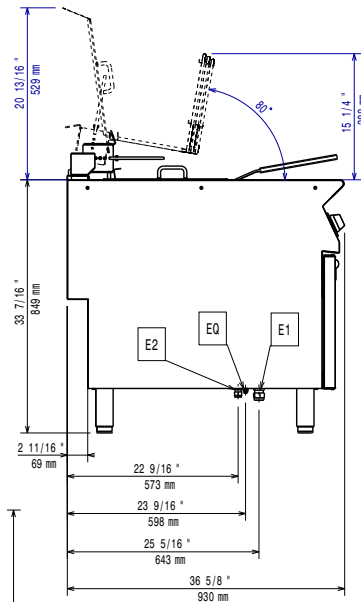
**Lisävarusteet**

- Paperisuodatin sarja 23l rasvakeittimen öljynsuodatusjärjestelmään PNC 200085
- Jatkosarja öljynpoistoon, 23 l rasvakeittimet PNC 200087
- Ruostumattomasta teräksestä valmistettu öljynsuodatin PNC 200954
- Liitossarja PNC 206086
- Pyöräsarja, 4 pyörää, joista kaksi kääntyvää jarruilla, pyörät ja jalustan tuki tulee molemmat asentaa PNC 206135
- Jalkasarja laipalla PNC 206136
- Potkupelti 800mm, valuasennus PNC 206148
- Potkupelti 1000mm, eteen, valuasennus PNC 206150
- Potkupelti 1200mm, valuasennus PNC 206151
- Potkupelti 1600mm, valuasennus PNC 206152
- POTKUPELTI SIVULLE,2 KPL, VALUAS. PNC 206157
- Potkulista 800 mm PNC 206176
- Potkulista 1000 mm PNC 206177
- Potkulista 1200 mm PNC 206178
- Potkulista 1600 mm PNC 206179
- Sivupotkulistat, 2 kpl PNC 206180
- Paneeli huoltokanavaan, 2 kpl, yksittäisasennus PNC 206181
- Paneeli huoltokanavaan, 2 kpl, asennus seläkkäin PNC 206202
- Jalkasarja, 4 kpl, valuasennus PNC 206210
- Tuuletuskanavan korotusrilä, 800mm PNC 206304
- takakaide 800 mm PNC 206308
- takakaide 1200 mm PNC 206309
- Ovi avoalustaan PNC 206350
- Jalustan tuki jaloille tai pyörille - 800mm (700/900) PNC 206367
- Jalustan tuki jaloille tai pyörille - 1200mm (700/900) PNC 206368
- Jalustan tuki jaloille tai pyörille - 1600mm (700/900) PNC 206369
- Jalustan tuki jaloille tai pyörille - 2000mm (700/900) PNC 206370
- Takapaneeli - 800mm (700/900) PNC 206374
- Takapaneeli - 1000mm (700/900) PNC 206375
- Takapaneeli - 1200mm (700/900) PNC 206376
- 2 kpl sivupeitelevyt 700x900 mm PNC 216134
- 2 kpl 1/2 koreja 18/23 L rasvakeittimiin PNC 927223
- Kori 18/23 L rasvakeittimiin PNC 927226

Edestä

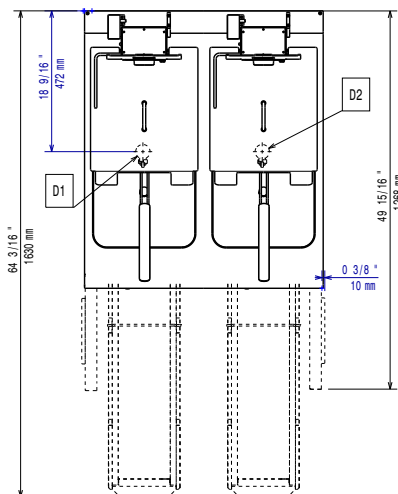


Sivulta



E1 = Sähköliitäntä  
EQ = Ekvipotentiaali ruuvi

Päältä



### Sähkö

380-400 V/3N ph/50-60 Hz

Jännite:

Kokonaisteho:

33.4 kW

### Avaintieto

Altaan hyötytilavuus (leveys): 340 mm

Altaan hyötytilavuus (korkeus):

248 mm

Altaan hyötytilavuus (syvyys):

400 mm

Altaan tilavuus:

13 lt MIN; 18 lt MAX

Termostaatin säätöalue:

100 °C MIN; 185 °C MAX

Ulkomitat, leveys:

800 mm

Ulkomitat, syvyys:

930 mm

Ulkomitat, korkeus:

850 mm

Nettopaino:

96.5 kg

Kuljetuspaino:

107 kg

Kuljetuskorkeus:

1080 mm

Kuljetusleveys:

1020 mm

Kuljetussyvyys:

880 mm

Kuljetustilavuus:

0.97 m<sup>3</sup>

Sertifiointi ryhmä

eXPEFI9215